



**Electrolux**  
PROFESSIONAL

## Moduláris főzőberendezések 700XP 4 égős gáztűzhely elektromos sütővel

TERMÉK #

MODELL #

NÉV #

SIS #

AIA #



371003 (E7GCGH4CE0)

4 égős (5,5kW) gázüzemű  
tűzhely, elektromos sütővel  
(6kW)

371125 (E7GCGH4CEN)

4 égős (5,5kW) gázüzemű  
tűzhely elektromos sütővel  
(6kW)

### Rövid leírás

#### Termék szám

Állítható magasságú (50mm) rozsdamentes acél lábakra telepíthető. Nagy hatékonyságú virágláng égőfejek lángszabályzóval és védőlemezzel ellátott őrlánggal. Lángérzékelő. Rozsdamentes acél sütőkamra 3 tepsiszinttel, GN2/1 méret. Bordázott alsó sütőlemez. Scotch Brite felületkezeléssel ellátott külső rm. acél panelek. Nagy teherbírású, öntöttvas edénytartó rácsok. Egy darabból préselt fedlap 1,5mm vastagságú rozsdamentes acélból. Hézagmentes illeszkedés a derékszögű oldalaknak köszönhetően.

### Fő jellemzők

- Állítható magasságú (50mm) rozsdamentes acél lábakkal szállítva.
- Négy darab 5.5 kW-os nagy hatékonyságú "virág láng" égőfej. A láng felveszi a különböző edények méretét.
- A gázüzemű készülékeink földgázzal és LPG gázzal használhatóak. Az átalakító fűvókák szállított tartozékok.
- Öntött vas nagy méretű edénytartó rács (opcióként rm. acél), hosszú tartóelemekkel, melynek köszönhetően a legnagyobb méretű edény és a legkisebb is használható.
- Az öntött vas edénytartó rácsok mosogatógépben tisztíthatóak.
- Lángszabályzós égőfejek.
- Lángérzékelővel ellátott égőfejek.
- Védett őrláng.
- Alul elektromos üzemű sütő. Rozsdamentes acél sütőkamra 3 tepsiszinttel, GN 2/1 méret. Bordázott, zománcozott acél alsó lap.
- A sütő termosztátja 140°C és 300°C között állítható.
- Dupla burkolatú ajtó préselt belső panellel a jó hőszigetelés érdekében.
- IPX 4 vízvédelmi szint.
- A vezérlőgombok folyamatos teljesítmény szabályozást biztosítanak a minimális és a maximális teljesítményszint között.

### Konstrukció

- Scotch Brite felületkezeléssel ellátott külső, rozsdamentes acél panelek.
- Egy darabból préselt 1,5 mm-es fedlap, rozsdamentes acélból.
- Hézagmentes illeszkedés a derékszögű oldalaknak köszönhetően. Nincs ételcsapda, a szennyeződések nem tudnak megragadni.

### Szállított tartozékok

- 1 GN2/1 króm rács statikus PNC 164250  
sütőhöz

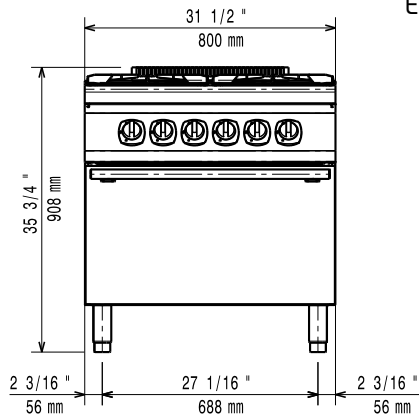
### Opcionális tartozékok

- GN2/1 króm rács statikus PNC 164250   
sütőhöz
- Tömítő egységcsomag PNC 206086   
illesztésekhez
- Égéstermék visszaáramlás PNC 206132   
gátló, 150 mm átmérőjű
- Illesztőgyűrű füstgáz PNC 206133   
lecsapathoz, 150 mm  
átmérőjű

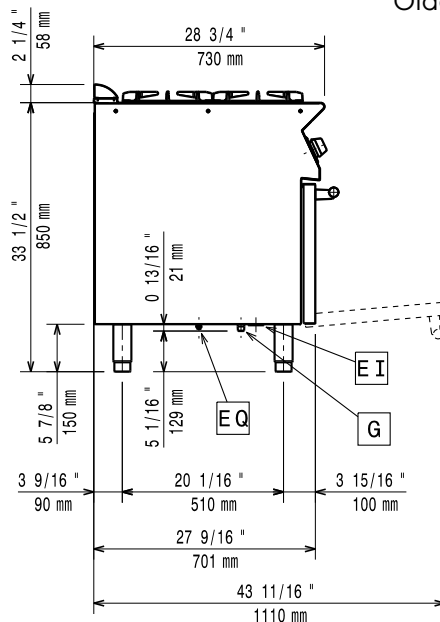
### Jóváhagyás

- |   |            |                          |   |            |                          |
|---|------------|--------------------------|---|------------|--------------------------|
| • 4 kerék, 2 forgó, fékkel (700/900XP). Kötelező hozzárendelni a megfelelő méretű "Tartóelem lábához vagy kerekéhez" tartozékot | PNC 206135 | <input type="checkbox"/> | • Tartóelem lábhoz vagy kerékhez - 2000mm (700/900XP)   | PNC 206370 | <input type="checkbox"/> |
| • Karimás láb kit   | PNC 206136 | <input type="checkbox"/> | • Hátsó panel - 800mm (700/900XP)   | PNC 206374 | <input type="checkbox"/> |
| • Elülső védőszalag beton installációhoz, 800 mm  | PNC 206148 | <input type="checkbox"/> | • Hátsó panel - 1000mm (700/900XP)  | PNC 206375 | <input type="checkbox"/> |
| • Elülső védőszalag beton installációhoz, 1000 mm   | PNC 206150 | <input type="checkbox"/> | • Hátsó panel - 1200mm (700/900XP)  | PNC 206376 | <input type="checkbox"/> |
| • Elülső védőszalag beton installációhoz, 1200 mm   | PNC 206151 | <input type="checkbox"/> | • Városi gáz fűvókák (G150) a 700-as sorozat gázüzemű modelljeihez (csak 371003)  | PNC 206387 | <input type="checkbox"/> |
| • Elülső védőszalag beton installációhoz, 1600 mm   | PNC 206152 | <input type="checkbox"/> | • Kémény rácsháló, 500mm (700XP/900)  | PNC 206402 | <input type="checkbox"/> |
| • Elülső védőszalag, 800 mm (hűtött/fagyasztott pulthoz nem)  | PNC 206176 | <input type="checkbox"/> | • - NOT TRANSLATED -  | PNC 206460 | <input type="checkbox"/> |
| • Elülső védőszalag, 1000 mm (hűtött/fagyasztott pulthoz nem)   | PNC 206177 | <input type="checkbox"/> | • 2 oldalpanel szabadonálló készülékekhez   | PNC 216000 | <input type="checkbox"/> |
| • Elülső védőszalag, 1200 mm (hűtött/fagyasztott pulthoz nem)   | PNC 206178 | <input type="checkbox"/> | • Elülső fogantyú, 800 mm   | PNC 216047 | <input type="checkbox"/> |
| • Elülső védőszalag, 1600 mm (hűtött/fagyasztott pulthoz nem)   | PNC 206179 | <input type="checkbox"/> | • Elülső fogantyú, 1200 mm  | PNC 216049 | <input type="checkbox"/> |
| • 4 láb kit betonra telepítéshez (kivétel: 900-as szabadonálló grillhez)  | PNC 206210 | <input type="checkbox"/> | • Elülső fogantyú, 1600 mm  | PNC 216050 | <input type="checkbox"/> |
| • Füstgáz lecsapató 1 modulhoz, d= 150 mm   | PNC 206246 | <input type="checkbox"/> | • Széles fogantyú - adagoló, 800mm  | PNC 216186 | <input type="checkbox"/> |
| • Védőszalag pár  | PNC 206249 | <input type="checkbox"/> | • Rozsdamentes acél univerzális sütőserpenyő rozsdamentes acél fogantyúval, (d=200mm), használható indukciós vagy egyéb hőforráshoz (csak 371125) | PNC 653596 | <input type="checkbox"/> |
| • Sima sütőlap feltét 1 db nyílt gázégőre   | PNC 206260 | <input type="checkbox"/> | • Univerzális sütőserpenyő rozsdamentes acél fogantyúval (d=280mm), használható indukciós vagy egyéb hőforráshoz (csak 371003)                    | PNC 653598 | <input type="checkbox"/> |
| • Bordázott sütőlap feltét 1 db nyílt gázégőre  | PNC 206261 | <input type="checkbox"/> |   |            |                          |
| • Egy égős zárt főzőlap. Minden gázégőre helyezhető.  | PNC 206264 | <input type="checkbox"/> |   |            |                          |
| • Védőszalag pár beton lábazathoz   | PNC 206265 | <input type="checkbox"/> |   |            |                          |
| • Vízvételi hely lengőkaros kifolyóval (a vízoszlop hosszabbító nem alap tartozék)  | PNC 206289 | <input type="checkbox"/> |   |            |                          |
| • Vízoszlop hosszabbítás, 700-as sorozathoz   | PNC 206291 | <input type="checkbox"/> |   |            |                          |
| • Rozsdamentes acél rács dupla égőfejhez  | PNC 206297 | <input type="checkbox"/> |   |            |                          |
| • Kémény felhajtás, 800mm   | PNC 206304 | <input type="checkbox"/> |   |            |                          |
| • Jobb és bal oldali fogantyú, Marine   | PNC 206307 | <input type="checkbox"/> |   |            |                          |
| • Hátsó fogantyú, 800mm, Marine   | PNC 206308 | <input type="checkbox"/> |   |            |                          |
| • Wok edény tartó nyitott égőhöz (700/900XP)  | PNC 206363 | <input type="checkbox"/> |   |            |                          |
| • Tartóelem lábhoz vagy kerékhez - 400mm (700/900XP) (csak 371125)  | PNC 206366 | <input type="checkbox"/> |   |            |                          |
| • Tartóelem lábhoz vagy kerékhez - 800mm (700/900XP)  | PNC 206367 | <input type="checkbox"/> |   |            |                          |
| • Tartóelem lábhoz vagy kerékhez - 1200mm (700/900XP)   | PNC 206368 | <input type="checkbox"/> |   |            |                          |
| • Tartóelem lábhoz vagy kerékhez - 1600mm (700/900XP)   | PNC 206369 | <input type="checkbox"/> |   |            |                          |

Előlnézet

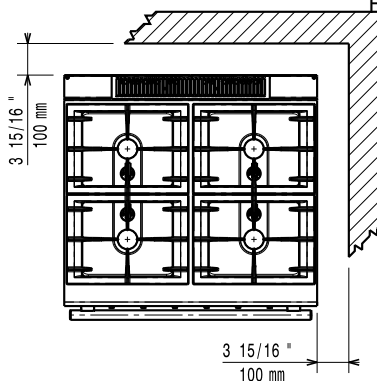


Oldalnézet



**EI = Elektromos csatlakozás**  
**G = Gázcsatlakozás**

Felülnézet



## Elektromos

### Tápfeszültség:

371003 (E7GCGH4CE0)	380-400 V/3 ph/50-60 Hz
371125 (E7GCGH4CEN)	230 V/3 ph/50-60 Hz

### Felvett teljesítmény:

6 kW

### Összes Watt:

6 kW

## Gáz

### Gázteljesítmény:

22 kW

### Standard gáz típus:

Földgáz

### Opcionális gáztípus:

LPG;Városi gáz

### Gáz bemenet:

1/2"

## Technikai információ:

Elülső égőfejek teljesítménye: 5.5 - 5.5 kW

Hátsó égőfejek teljesítménye: 5.5 - 5.5 kW

Hátsó égőfejek méretei - mm Ø 60 Ø 60

Elülső égőfejek méretei - mm Ø 60 Ø 60

Sütő hőfelvétele: 6 kW

Sütő működési hőmérséklete: 140 °C MIN; 300 °C MAX

Sütőtér méretei (szélesség): 540 mm

Sütőtér méretei (magasság): 300 mm

Sütőtér méretei (mélység): 650 mm

### Nettó súly:

371003 (E7GCGH4CE0) 88 kg

371125 (E7GCGH4CEN) 80 kg

### Szállítási súly:

371003 (E7GCGH4CE0) 102 kg

371125 (E7GCGH4CEN) 103 kg

### Szállítási magasság:

371003 (E7GCGH4CE0) 1080 mm

371125 (E7GCGH4CEN) 1140 mm

### Szállítási szélesség:

820 mm

### Szállítási mélység:

860 mm

### Szállítási térfogat:

371003 (E7GCGH4CE0) 0.76 m<sup>3</sup>

371125 (E7GCGH4CEN) 0.8 m<sup>3</sup>

Ha a készülék hőmérsékletre érzékeny fal vagy bútor mellé kerül, akkor egy kb. 150 mm-es biztonsági rést kell hagyni a kettő között, vagy valamilyen hőszigetelő anyagot kell alkalmazni.

### Tanúsítvány

N7CG